

PROTUVALU-I

プロツバル I

#300 KYK-1

「最先端技術を応用し、高い断熱性・耐熱性・安全性を実現した次世代型塗料」

特殊シリコンと断熱ピグメントの配合調整により、
300℃の耐熱性と断熱性をあわせ持つ塗料が
完成しました。

※本商品に関する一切の責任は(株)プロツバルに帰属します。

株式会社日本プロツバル



この商品は
JAXAの成果
を活用し開発
されました。

PROTUVALU - I

#300 KYK-1

人と地球と未来のために

環境に負荷のかからない材料で、しかも高性能を発揮する。そんな商材を少しでも多く世に出し、広めていくことを企業使命としています。

最先端技術を応用し、高断熱性・耐熱性・安全性を実現した次世代型塗料「プロツバルI」は塗布することで、省エネを実現する環境対応型塗料です。

株式会社日本プロツバル

プロツバル I の特徴

プロツバルIは、宇宙航空研究開発機構(JAXA)の技術を応用して開発された断熱・耐熱塗料です。

特徴

特別な装置・器具や特殊技術が必要としないため、非常に施工性に優れています。
水性で一液性の塗料のため、取り扱いも容易です。

特徴:1
高性能

特徴

特殊な中空セラミックビースと機能性特殊ピグメントの組み合わせにより、優れた断熱性能と耐熱性能をあわせ持つ塗料が完成しました。

特徴:2
施工性

特徴:3
安全性

特徴

人体に有害な物質やVOC(揮発性有機化合物)を発生しない環境に配慮した水性塗料です。

プロツバル I はこんなところで活躍

工場内の電力削減、環境対策、省エネ対策、作業環境の改善

- ▶ 配管、ダクトや加熱炉の火傷防止
- ▶ 配管、ダクトや加熱炉の保温(複雑形状部も可能)
- ▶ 加熱炉設備の熱損失防止
- ▶ 作業環境の改善
- ▶ 高温機器ボックス
- ▶ ISO取得企業の継続的な環境改善策として



省エネ事例

目的 熱損失を防止することにより、ヒーター電力削減と作業環境改善

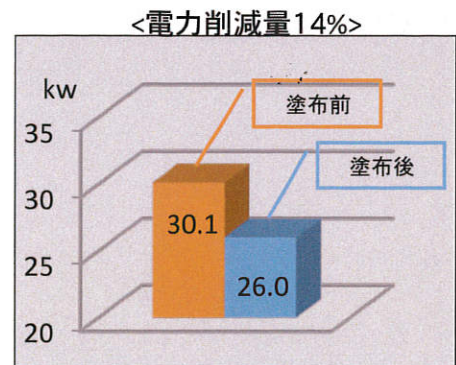
材料 プロツバル I

日時 2014年

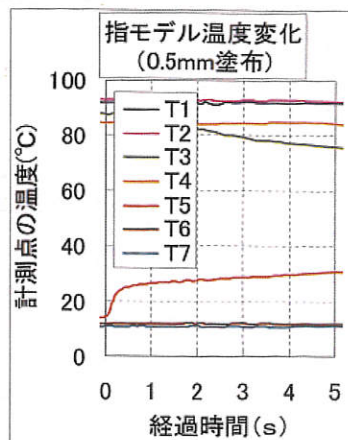
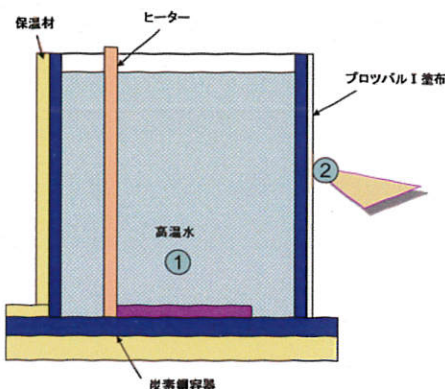
場所 某エネルギー関連施設

測定 電気炉ヒーターの保温電力 実測値の塗布前と塗布後での比較

稼働 24H/日 年間333日



火傷防止試験

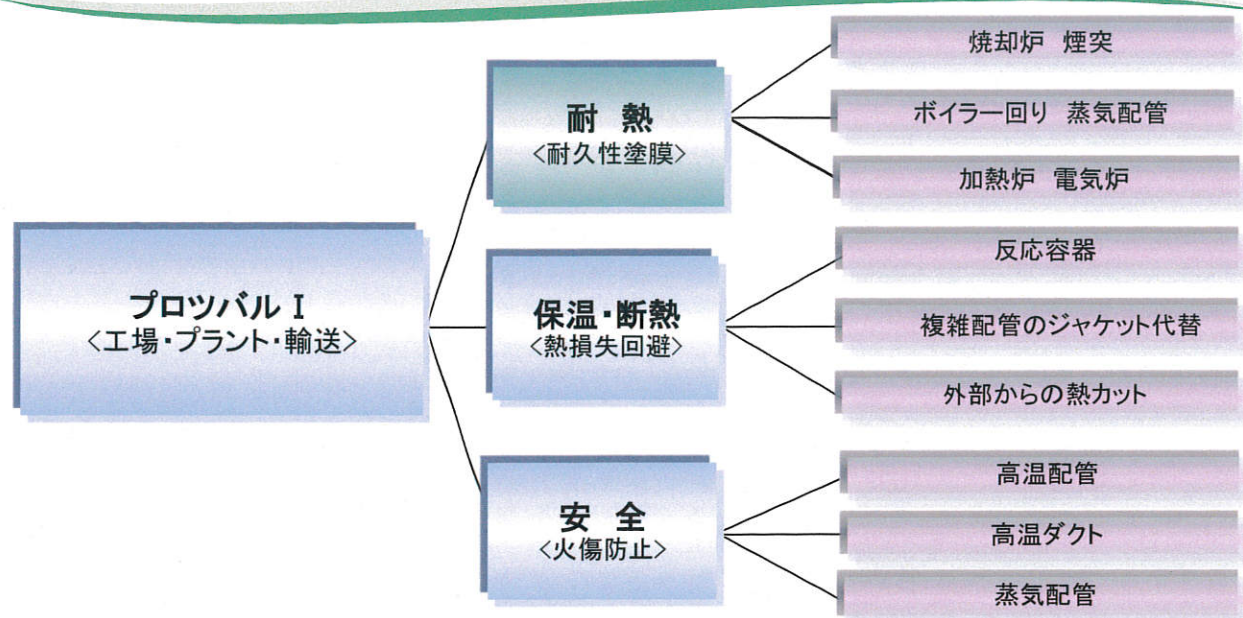


結論

プロツバル I 0.5mmの塗布(②-T5)で、100°C程度のタンクの火傷防止が可能になります。

※2秒後でも38°Cなので、機器表面から手をはなすことは可能である。

応用可能性



物性試験

試験項目	基準値	KYK-1	備考
粘 度	90±5KU	92	ストマー回転粘度計
密 度	0.70±0.05	0.68	JIS5600-2-4:1999
指触乾燥(分)	60±0.5	30	JIS5601-1-1:1999
付 着 性	25/25	合格	クロスカット・テープ
耐 屈 曲 性	ワレ・ハガレなし	合格	Φ10mm 90度折り曲げ
耐 衝 撃 性	ワレ・ハガレなし	合格	1/2inch : 500g H=30cm (デュボン式)
耐 水 性	ワレ・ハガレなし	合格	脱イオン水 7日間浸漬
耐アルカリ性	ワレ・ハガレなし・著しい変色なし	合格	炭酸カルシウム飽和溶液24H浸漬
耐 酸 性	ワレ・ハガレなし・著しい変色なし	合格	0.5w/v(%)硫酸水溶液24H浸漬
耐 熱 性	著しい変色・ワレ・フレ・ハガレなし	異常なし	300℃加熱試験
遮熱・断熱性	標準板 90℃ (ブランク) 塗装板 70±3 Max 15℃以上	温度差 24℃	100W赤外線ランプ30分間照射

◆製造元

株式会社 日本プロツバル
〒160-0022
東京都新宿区新宿1-29-5
グランドメゾン新宿東204

◆販売・取扱代理店